

# BADMÖBEL, UNTERSCHRANK FÜR WASCHTISCH, WASCHTISCHUNTERSCHRÄNKE LEGATO

## PRODUKTINFORMATION

### 1. POSITION



Modell	B12200
Breite	800 mm
Höhe	550 mm
Tiefe	500 mm
Gewicht	44 kg
Beschreibung	Befestigungssatz wird mitgeliefert Waschtisch mittig Ausstattung: 1 x Accessory Paket 1, 2 Auszüge Kombinierbar mit: Aufsatzwaschtischen Loop & Friends 5144 00/01, 5148 00/01, 5149 00/01/10/11, 5151 00/01/10/11, 5154 00/01, Aufsatzwaschtischen My Nature 4110 60/45, Aufsatzwaschtischen Aveo New Generation 4132 60/61, Aufsatzwaschtischen Artis 4179 43, 4198 61, 4172 58, 4178 41
Montage	wandhängend
Ausschreibungstext	Legato; Waschtischunterschrank; Maße: 800 x 550 x 500 mm; wandhängend; Befestigungssatz wird mitgeliefert; Waschtisch mittig; Ausstattung: 1 x Accessory Paket 1, 2 Auszüge; Kombinierbar mit: Aufsatzwaschtischen Loop & Friends 5144 00/01, 5148 00/01, 5149 00/01/10/11, 5151 00/01/10/11, 5154 00/01, Aufsatzwaschtischen My Nature 4110 60/45, Aufsatzwaschtischen Aveo New Generation 4132 60/61, Aufsatzwaschtischen Artis 4179 43, 4198 61, 4172 58, 4178 41

## FARBEN

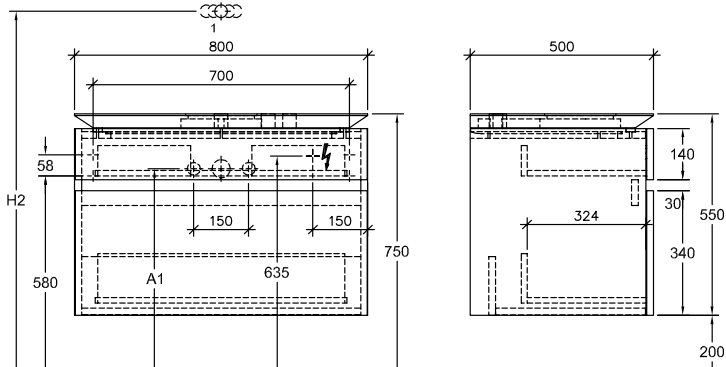
Glossy White	B12200DH	4051202194437
Santana Oak	B12200E1	4051202278434
Stone Grey	B12200E3	4051202291433
White Wood	B12200E8	4051202350765
Glossy Grey	B12200FP	4051202194420
Oak Graphite	B12200FQ	4051202194406
White Matt	B12200MS	4051202194444
Terra Matt	B12200N9	4051202194413

---

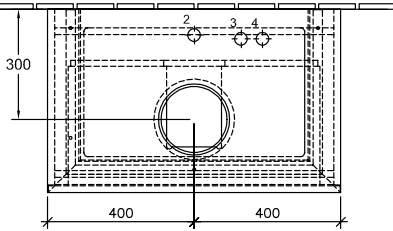
Black Matt Lacquer	B12200PD	4051202529871
Elm Impresso	B12200PN	4051202194390

# TECHNISCHE ZEICHNUNGEN

## B12200



⚡ 220 - 240 V loser Netzanschluss ( laut VDE 0100 Teil 701 )



	1	2	3	4	H2	A1
5144 00 / 01	X		X	X	1010	590
5148 00 / 01	X	X	X	X	1010	590
5149 00 / 01	X	X	X	X	1010	590
5149 10 / 11	X				1010	590
5151 00 / 01	X	X	X	X	1010	590
5151 10 / 11	X			X	1010	590
5154 00 / 01	X	X			1010	590
4110 45	X			X	1090	600
4110 60	X	X			1090	600
4125 40 / 41	X		X	X	1070	630
4126 60 / 61	X			X	1070	630
4127 60 / 61	X				1070	630
4132 60 / 61	X		X		1070	630
4179 43	X		X	X	1070	590
4198 61	X			X	1070	590
4172 58	X	X			1070	590
4178 41	X				1070	590